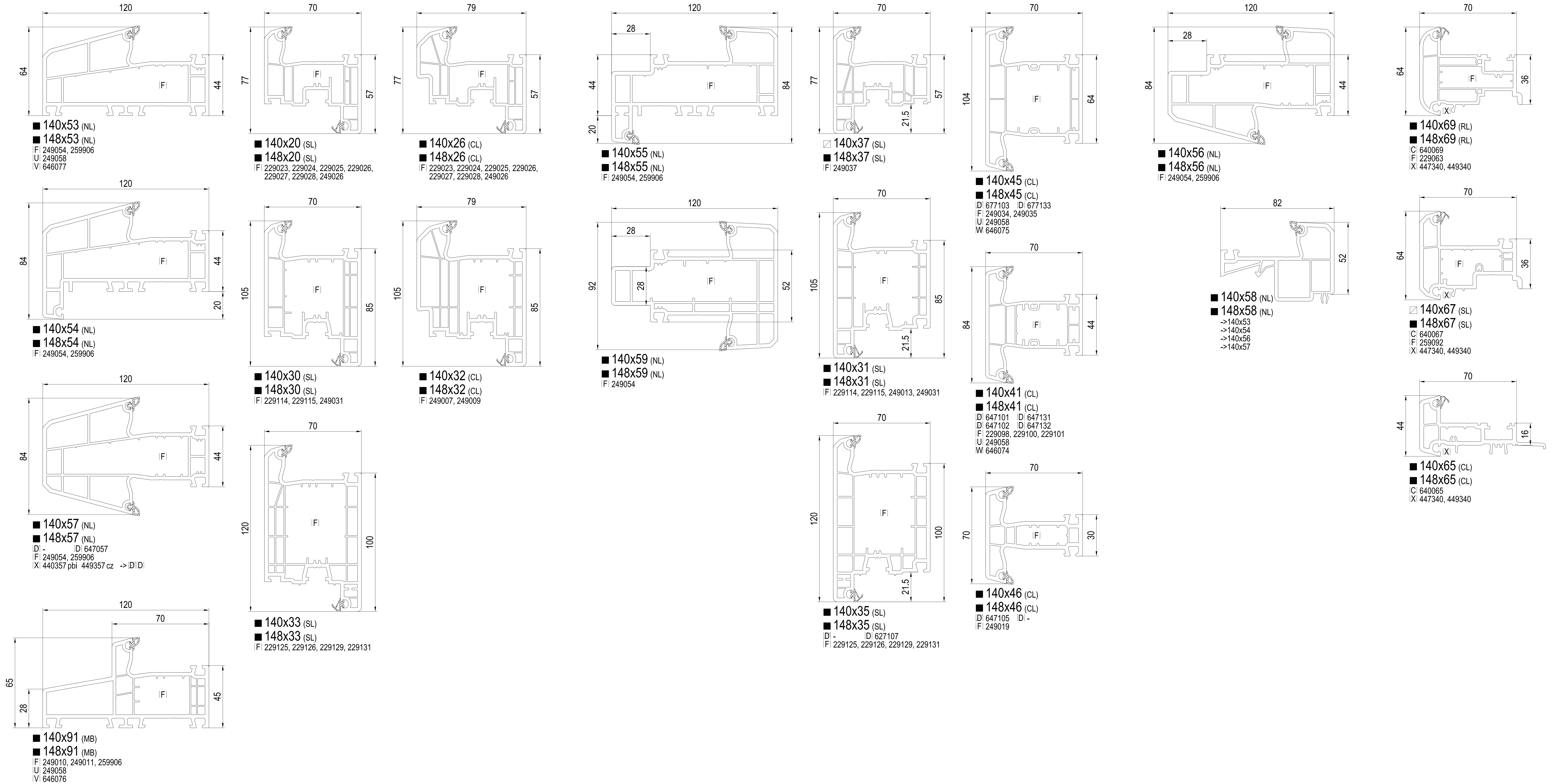


Profile główne



**140x53 (NL)**  
**148x53 (NL)**  
 F 249054, 259906  
 U 249058  
 V 646077

**140x20 (SL)**  
**148x20 (SL)**  
 F 229023, 229024, 229025, 229026, 229027, 229028, 249026

**140x26 (CL)**  
**148x26 (CL)**  
 F 229023, 229024, 229025, 229026, 229027, 229028, 249026

**140x55 (NL)**  
**148x55 (NL)**  
 F 249054, 259906

**140x37 (SL)**  
**148x37 (SL)**  
 F 249037

**140x45 (CL)**  
**148x45 (CL)**  
 D 677103 D 677133  
 F 249034, 249035  
 U 249058  
 W 646075

**140x56 (NL)**  
**148x56 (NL)**  
 F 249054, 259906

**140x69 (RL)**  
**148x69 (RL)**  
 C 640069  
 F 229063  
 X 447340, 449340

**140x54 (NL)**  
**148x54 (NL)**  
 F 249054, 259906

**140x30 (SL)**  
**148x30 (SL)**  
 F 229114, 229115, 249031

**140x32 (CL)**  
**148x32 (CL)**  
 F 249007, 249009

**140x59 (NL)**  
**148x59 (NL)**  
 F 249054

**140x31 (SL)**  
**148x31 (SL)**  
 F 229114, 229115, 249013, 249031

**140x41 (CL)**  
**148x41 (CL)**  
 D 647101 D 647131  
 D 647102 D 647132  
 F 229098, 229100, 229101  
 U 249058  
 W 646074

**140x58 (NL)**  
**148x58 (NL)**  
 ->140x53  
 ->140x54  
 ->140x56  
 ->140x57

**140x67 (SL)**  
**148x67 (SL)**  
 C 640067  
 F 259092  
 X 447340, 449340

**140x57 (NL)**  
**148x57 (NL)**  
 D - D 647057  
 F 249054, 259906  
 X 440357 pbi 449357 cz -> D/D

**140x33 (SL)**  
**148x33 (SL)**  
 F 229125, 229126, 229129, 229131

**140x46 (CL)**  
**148x46 (CL)**  
 D 647105 D -  
 F 249019

**140x35 (SL)**  
**148x35 (SL)**  
 D - D 627107  
 F 229125, 229126, 229129, 229131

**140x91 (MB)**  
**148x91 (MB)**  
 F 249010, 249011, 259906  
 U 249058  
 V 646076

profil    xx0xxx = biały    ~ RAL 9016  
           xx8xxx = krem    ~ RAL 9001  
           xxx3xx = uszczelki: czarny  
           xxx4xx = uszczelki: papierowa biel

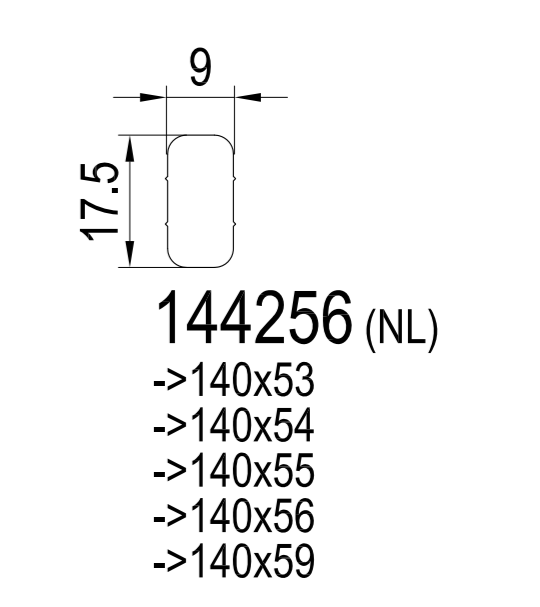
XI uszczelki    xx0xxx = biały  
                   xx7xxx = papierowa biel  
                   xx9xxx = czarny

Listwy przyszybowe  
 Profile dodatkowe  
 Dodatki  
 = krem    na zdanie

nieokleinowany  
 okleinowany  
 C Zaślepka  
 D Łącznik / bez kołnierzy  
 D Łącznik  
 F Wzmocnienie  
 U Próg alu  
 V Łącznik progu  
 W Łącznik słupka  
 X Uszczelki  
 -> do

(NL) IDEAL 4000 NL  
 (CL) Classic-line  
 (SL) Soft-line  
 (RL) Round-line  
 (MB) Monoblok  
 cz czarny  
 bi biały  
 pbi papierowa biel  
 sz szary  
 br brąz  
 cze czerwony  
 żó żółty  
 TBA w przygotowaniu (nowe lub zmieniony)

Profile dodatkowe



**144256 (NL)**  
 ->140x53  
 ->140x54  
 ->140x55  
 ->140x56  
 ->140x59